

**OLIMPIADA LA ARIA CURRICULARĂ „TEHNOLOGII”
FAZA NAȚIONALĂ 2007**

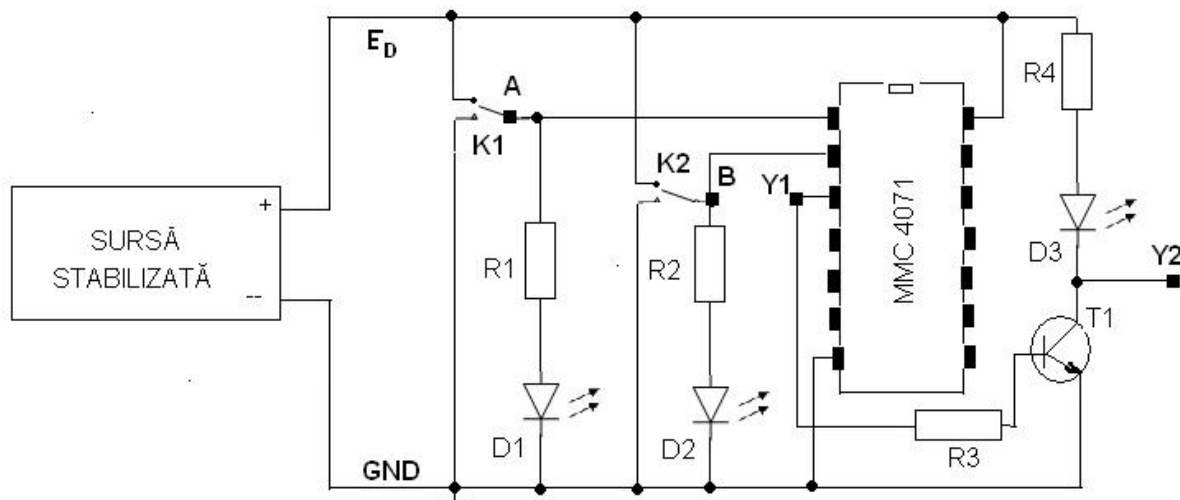
Profil: TEHNIC

Calificarea profesională: TEHNICIAN ÎN AUTOMATIZARI

Clasa a XI-a RUTA DIRECTĂ

PROBA PRACTICĂ

Se dă circuitul:



Lista de componente:

R1, R2, R4 – rezistoare, 820 Ω

R3 – rezistor, 10 K Ω

D1, D2, D3 – LED – uri, MDE 1101V

T1 – tranzistor bipolar, BC 171

CI – circuit integrat, MMC 4071

K1, K2 – comutatoare

Aparate: sursă stabilizată, multimetru

Timp de lucru: 2 ore.

1. Realizați practic montajul corespunzător schemei electrice date.
2. Reglați sursa de alimentare astfel încât valoarea tensiunii la bornele sale să fie de 10V.
3. Stabiliți cu ajutorul comutatoarelor K1 și K2 toate combinațiile posibile, măsurați tensiunea în punctele A, B, Y1, Y2 și completați TABELUL 1.

K1	K2	U _A [V]	U _B [V]	U _{Y1} [V]	U _{Y2} [V]
GND	GND				
GND	E _D				
E _D	GND				
E _D	E _D				

TABEL 1

4. Asociați tensiunile măsurate cu valorile logice “0” și “1” și completați TABELUL 2.

A	B	Y1	Y2

TABEL 2

5. Pe baza tabelului de adevăr, determinați funcțiile logice realizate de circuit.

Y1 =

Y2 =

6. Delimitați în schema electrică circuitele de semnalizare.
7. Urmăriți starea LED –urilor la și indicați ce nivel logic semnalează fiecare:

D1 – LED aprins →

D2 – LED stins →

D3 – LED aprins →

8. Determinați prin măsurarea tensiunii pe rezistențele corespunzătoare intensitățile curenților I_{Bsat} și I_{Csat}.

I_{Bsat} =

I_{Csat} =

**OLIMPIADA LA ARIA CURRICULARĂ „TEHNOLOGII”
FAZA NAȚIONALĂ 2007**

Calificarea profesională: TEHNICIAN ÎN AUTOMATIZARI
Clasa a XI-a RUTA DIRECTĂ

BAREM DE CORECTARE

Numele elevului

NR. CRT.	CRITERII DE EVALUARE	PUNCTAJ MAXIM	PUNCTAJ OBȚINUT
1.	Respectă regulile de tehnica securității muncii specifice probei	10	
2.	Aspectul montajului	5	
3.	Utilizarea corectă a aparatelor de măsură	10	
4.	Completarea corectă a tabelului 1	10	
5.	Completarea corectă a tabelului 2	10	
6.	Determinarea funcției logice Y1	5	
7.	Determinarea funcției logice Y2	5	
8.	Determinarea circuitului de semnalizare	5	
9.	Stabilirea nivelului logic pentru fiecare LED în condițiile impuse	5	
10.	Determinarea curentului I_{Bsat}	5	
11.	Determinarea curentului I_{Csat}	5	
12.	Funcționarea corectă a montajului	15	
13.	Puncte acordate din oficiu	10	
	TOTAL	100	

	Numele și prenumele	Semnătura
Examinator 1		
Examinator 2		