

OLIMPIADA – DISCIPLINE TEHNOLOGICE
Faza națională – 11.IV.2007

Profil: Tehnic
Specializare: Telecomunicații
Clasa: a XII- a

- ◆ **Toate subiectele sunt obligatorii. Se acordă 10 puncte din oficiu.**
- ◆ **Timpul efectiv de lucru este de 3 ore.**

Subiectul. I.

TOTAL: 20 puncte

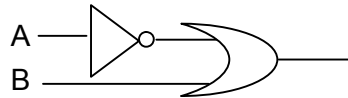
Scrieți pe foaia de concurs litera corespunzătoare răspunsului corect:

1. Capacitatea maximă de numărare a unui numărător binar asincron cu 5 celule de numărare este :

- a) 16;
- b) 31;
- c) 8;
- d) 10.

2. Ieșirea circuitului din figura de mai jos are valoarea logică 1 dacă :

- a) $A < B$;
- b) $A = 1$;
- c) $A \geq B$;
- d) $A \leq B$.

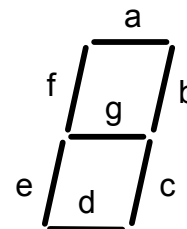


3. La intrarea unui registru cu înscrisere paralel și citire serie, format din 8 circuite basculante bistabile se înscris informația 11011011. Știind că frecvența impulsurilor de tact este 1MHz, timpul necesar transmiterii complete a informației la ieșire este:

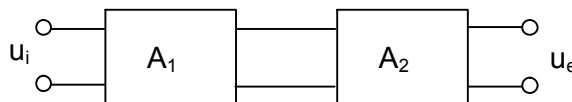
- a) 1 μ s;
- b) 4 μ s;
- c) 8 μ s;
- d) 0,1 μ s.

4. Un segment al sistemului de afișare din figura alăturată este defect. Știind că singurele cifre afișate complet sunt 0, 1 și 7, segmentul defect este:

- a) g;
- b) c;
- c) e;
- d) f.



5. În figura de mai jos sunt conectate în cascadă două etaje de amplificare.



Știind că A_1 [db] = 20 db și A_2 [db] = 40 db, între tensiunile u_e și u_i există relația:

- a) $u_e = 10 u_i$
- b) $u_e = 100 u_i$
- c) $u_e = 1000 u_i$
- d) $u_e = 800 u_i$

6. Dispozitivul optoelectronic ce se comportă ca un generator de curent este:

- a) LED-ul;
- b) fotodiada;
- c) fotoelementul;
- d) fotorezistența;

7. Rolul condensatorului montat în paralel cu rezistența de emitor a unui tranzistor bipolar constă în:

- a) evitarea unui consum inutil de semnal alternativ;
- b) stabilizarea cu temperatura a punctului static de funcționare al tranzistorului;
- c) polarizarea tranzistorului;
- d) introducerea unei reacții negative.

8. Se consideră un transformator monofazat care alimentează un circuit redresor. Știind că frecvența tensiunii rețelei de alimentare este de 50 Hz, tensiunea la bornele secundarului atinge primul maxim la momentul;

- a) $t = 10 \text{ ms}$;
- b) $t = 5 \text{ ns}$;
- c) $t = 5 \text{ ms}$;
- d) $t = 20 \text{ ms}$.

9. Informația emisă la ieșirea unui multiplexor telefonic primar PCM 30 este un semnal digital binar cu viteza de:

- a) 128 kb/s;
- b) 8448 kb/s;
- c) 2048 kb/s;
- d) 256 kb/s.

10. Etapele transformării unui semnal electric analog în semnal digital, folosind modulația impulsurilor în cod, sunt:

- a) eșantionarea, cuantizarea și codarea;
- b) modularea în amplitudine, filtrarea, codificarea;
- c) modulația în timp, cuantizarea și amplificarea;
- d) modulația în frecvență, modulația în amplitudine, modulația în durată a impulsurilor.

11. Cele 2 frecvențe vocale utilizate în codurile de semnalizare R5 ale rețelei internaționale au valorile:

- a) 1040 și 1500 Hz;
- b) 2040 și 2400 Hz.
- c) 1140 și 2520 Hz;
- d) 2000 și 2500 Hz.

12. Principalele semnale de linie transmise între 2 centre de comutație urbane sunt:

- a) semnale de apel;
- b) semnale de ocupat;
- c) semnale de convorbire.
- d) semnale de numerotare.

13. Precizați ce tip de purtători mobili de sarcină participă la conducția curentului prin tranzistoarele cu efect de câmp:

- a) purtători majoritari;
- b) purtători minoritari;
- c) ambele tipuri;
- d) ioni negativi.

14. Schema simplificată a unei bobine reale se compune din :

- a) o capacitate în paralel cu o inductanță;
- b) o inductanță în serie cu rezistență;
- c) o inductanță în paralel cu o rezistență;
- d) o inductanță în serie cu o capacitate.

15. Metoda punții Varley se utilizează pentru localizarea cu erori mici a unui defect de izolament față de pământ când :

- a) distanța până la locul deranjamentului este mare, nu există în cablu un conductor auxiliar cu izolament bun și rezistența de izolament este mai mare de 100 k Ω ;
- b) în cablu nu există cel puțin un fir cu rezistență de izolație normală ($R_{iz} > 500 \text{ M}\Omega$) ;
- c) distanța până la locul deranjamentului este mică și rezistența buclei este mai mică de 100 Ω ;
- d) linia este mai lungă având rezistența buclei mai mare de 100 Ω , rezistența de atingere la pământ nu depășește 100 k Ω , iar în cablu există un conductor auxiliar cu izolament bun.

16. Valorile de semnal electric considerate valori de referință absolută în telecomunicații sunt următoarele :

- a) $P_o = 1 \text{ mW}$; $U_o = 1,29 \text{ V}$; $I_o = 0,775 \text{ mA}$;
- b) $P_o = 1 \text{ mW}$; $U_o = 0,775 \text{ V}$; $I_o = 1,39 \text{ mA}$;
- c) $P_o = 1.29 \text{ mW}$; $U_o = 1 \text{ mV}$; $I_o = 1 \text{ mA}$;
- d) $P_o = 1 \text{ mW}$; $U_o = 0,775 \text{ V}$; $I_o = 1,29 \text{ mA}$.

17. "Generatorul normal " se caracterizează prin următorii parametri interni:

- a) o valoare eficace a tensiunii electromotoare de 1,55 V și o valoare pentru rezistența internă de 600 Ω ;
- b) o valoare eficace a tensiunii electromotoare de 0,775 V și o valoare pentru rezistența internă de 600 Ω ;
- c) o valoare eficace a tensiunii electromotoare de 1,55 V și o valoare pentru rezistența internă de 1 k Ω ;
- d) o valoare eficace a tensiunii electromotoare de 0,755 V și o valoare pentru rezistența internă de 1000 Ω .

18. Un numărător binar asincron reversibil este realizat din 4 circuite basculante bistabile JK și numără la capacitatea maximă. Se resetează numărătorul și apoi se aplică o succesiune de impulsuri de tact. Starea logică a ieșirilor directe ale bistabililor după primele 20 impulsuri de tact este:

- a) 1010;
- b) 1100;
- c) 1111;
- d) 0101.

19. Amplificatorul oscilatorului cu punte Wien realizat cu tranzistoare introduce un defazaj de:

- a) 45°;
- b) 90°;
- c) 360°;
- d) 180°.

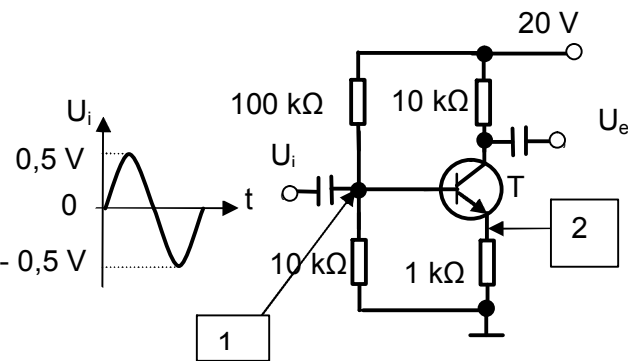
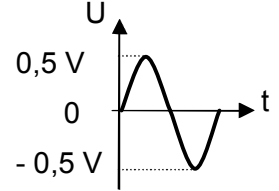
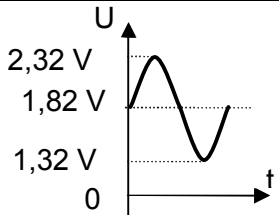
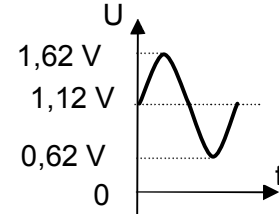
20. Calitatea unei prize de pământ se verifică prin măsurarea:

- a) curenților vagabonzi produși de instalațiile de forță;
- b) rezistenței prizei;
- c) curenților vagabonzi produși de instalațiile de telecomunicații;
- d) rezistenței zonei de potențial nul.

Subiectul. II.

TOTAL: 30 puncte

1. 20 puncte
 În coloana **A** a tabelului de mai jos este reprezentată schema electronică a unui amplificator de tensiune realizat cu un tranzistor având tensiunea $U_{BE} = 0,7 \text{ V}$, la intrarea căruia se aplică un semnal sinusoidal cu valoarea vârf la vârf 1 V , iar în coloana **B** reprezentarea grafică a semnalelor în punctele 1 și 2.
 Să se stabilească asocierile dintre cifrele corespunzătoare punctelor **1,2** de pe schema electronică din coloana **A** și literele **a, b, c** corespunzătoare reprezentărilor grafice din coloana **B**

A Amplificator de tensiune	B Forme de undă
	 <p>a)</p>
	 <p>b)</p>
	 <p>c)</p>

2. 10 puncte
 Un semnal sinusoidal de 500 Hz, măsurat cu un voltmetru de valoare eficace are o tensiune $U = 0,7 \text{ V}$.
 Să se reprezinte grafic forma de undă a semnalului ce apare pe ecranul unui osciloscop, dacă ecranul osciloscopului are 8×8 pătrățele, comutatorul amplificării pe verticală este poziționat pe $0,5 \text{ V / diviziune}$, comutatorul bazei de timp este pe poziția $0,5 \text{ ms / diviziune}$.

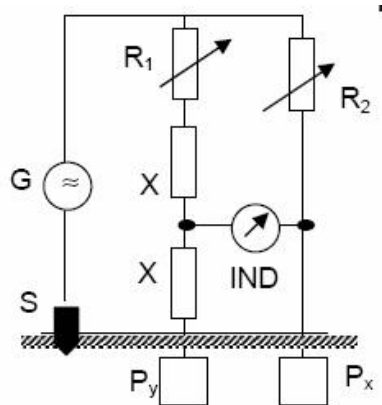
Subiectul. III.

TOTAL: 40 puncte

1. 10puncte

În figura de mai jos este reprezentată schema de măsurare a rezistenței unei prize de pământ. Se cere:

- denumirea metodei care utilizează acest montaj de măsurare;
- denumirile elementelor simbolizate cu : G, X, IND, S, P_y, R₁;
- să se deseneze schema echivalentă pentru circuitul de măsurare;
- condiția de echilibrul a montajului și relațiile de calcul.

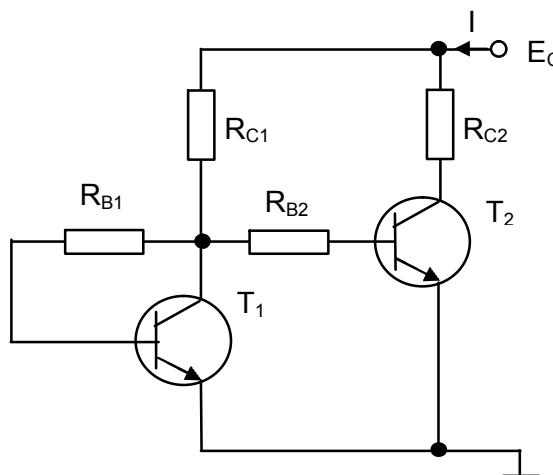


2. 15 puncte

Se dă circuitul din figura de mai jos. Tranzistoarele T_1 și T_2 sunt caracterizate de următorii parametri : $\beta_1 = 100$ și $I_{CB01} = 0$, respectiv $\beta_2 = 50$ și $I_{CB02} = 0$.

Se cere:

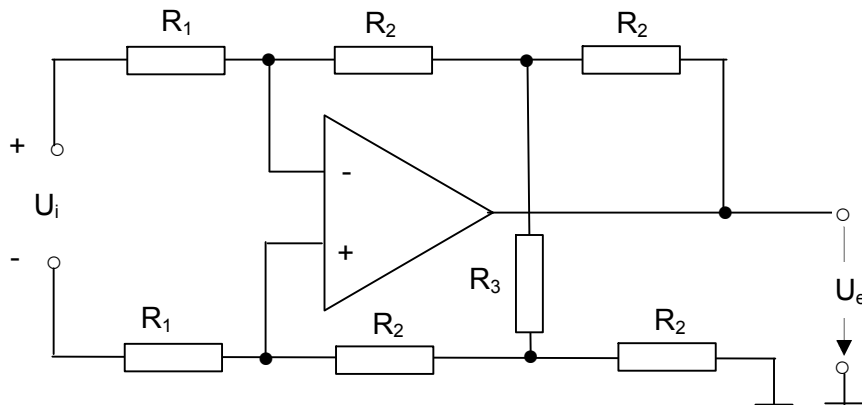
- să se calculeze curenții de colector I_{C1} și I_{C2} , dacă $R_{B1} = 10 \text{ k}\Omega$, $R_{B2} = 10 \text{ k}\Omega$, $R_{C1} = 1 \text{ k}\Omega$, $R_{C2} = 1 \text{ k}\Omega$, $U_{BE1} = U_{BE2} = 0,7 \text{ V}$ și $E_C = 10 \text{ V}$;
- să se calculeze curentul I absorbit de la sursă;
- să se traseze dreapta de sarcină pentru tranzistorul T_2 și să se reprezinte grafic punctul static de funcționare M al acestui tranzistor. Reprezentarea grafică se va face la o scară convenabil aleasă.



3.

15 puncte

Se dă circuitul din figura de mai jos:



- să se reprezinte curenții prin rezistențele R_1 ; R_2 și R_3 ;
- să se calculeze tensiunea la ieșirea circuitului U_e în funcție de U_i , R_1 ; R_2 și R_3 ,