

OLIMPIADA – DISCIPLINE TEHNOLOGICE
Faza națională – 11.IV.2007

Profil: Tehnic
Specializare: Telecomunicații
Clasa: a XII - a

Barem de corectare și notare

♦ **Toate subiectele sunt obligatorii. Se acordă 10 puncte din oficiu.**

Subiectul. I.

TOTAL: 20 puncte

Se acordă 1 punct pentru fiecare răspuns corect. Pentru lipsă răspuns sau răspuns greșit se acordă 0 puncte.

1-b; 2-d; 3-c; 4-a; 5-c; 6-b; 7-a; 8-c; 9-c; 10-a; 11-b;
12-d; 13-a; 14-b; 15-d; 16-b; 17-a; 18-a; 19-c; 20-b.

Subiectul. II.

TOTAL: 30 puncte.

1.

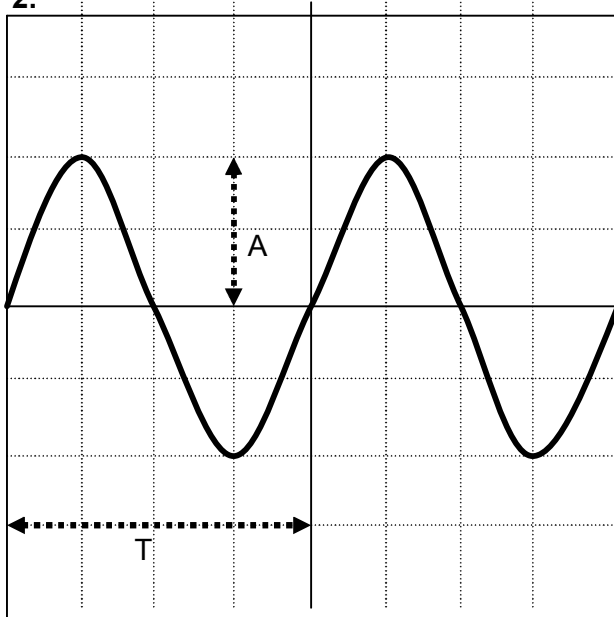
20 puncte

Pentru fiecare răspuns corect se acordă 10 puncte. Pentru lipsă răspuns sau răspuns greșit se acordă 0 puncte.

1-b; 2-c

2.

10 puncte



- Calculul amplitudinii $A = 0,7 \text{ V} \cdot \sqrt{2} = 1 \text{ V}$ **2p**
- Calculul perioadei $T = \frac{1}{500 \text{ Hz}} = 2 \text{ ms}$ **2p**
- Reprezentarea semnalului **6p**

Subiectul. III.

TOTAL: 40 puncte.

1.

10 puncte

a) Măsurarea rezistenței prizei de pământ prin metoda reactanțelor

2 puncte

b) G – generator de curent alternativ

2 puncte

X – reactante

R1 – rezistența variabilă

IND – indicator de nul, de obicei o casca telefonica

S – sonda

Py – priza de pământ auxiliara

c) Se desenează schema echivalentă sub forma de punte de c.a. în care Px și Py se înlocuiesc cu rezistențele prizelor de pământ Rx și Ry

3 puncte

- d) Echilibrul montajului se obține reglând rezistențele variabile R1 și R2, echilibrul indicat prin absența zgometului în casca telefonică folosită ca indicator de nul.

La echilibru produsele impedențelor brațelor opuse ale montajului sunt egale:

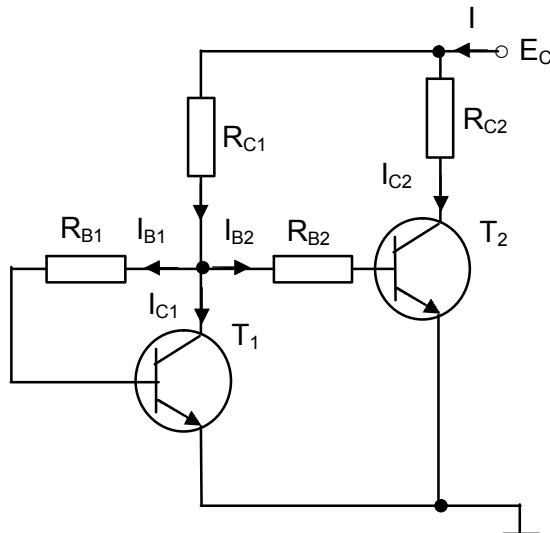
$$R_X (R_1 + jX) = R_2 (R_Y + jX)$$

$$R_X = R_2$$

3 puncte

2.

15 puncte



a)

5 puncte

$E_C = R_{C1} \cdot (I_{C1} + I_{B1} + I_{B2}) + R_{B1} \cdot I_{B1} + U_{BE1}$. Dar
 $R_{B1} \cdot I_{B1} + U_{BE1} = R_{B2} \cdot I_{B2} + U_{BE2}$, de unde rezultă :

$$I_{B2} = (R_{B1} \cdot I_{B1} + U_{BE1} - U_{BE2}) / R_{B2}$$

Ținând seama că

$$I_{C1} = \beta_1 \cdot I_{B1} \quad (I_{CB0} = 0)$$

Relația

$$E_C = R_{C1} \cdot (I_{C1} + I_{B1} + I_{B2}) + R_{B1} \cdot I_{B1} + U_{BE1}$$

Devine:

$$E_C = R_{C1} \cdot [\beta_1 \cdot I_{B1} + I_{B1} + (R_{B1} \cdot I_{B1} + U_{BE1} - U_{BE2}) / R_{B2}] + R_{B1} \cdot I_{B1} + U_{BE1}$$

de unde

$$I_{B1} = \frac{R_{B2} (E_C - U_{BE1}) - R_{C1} (U_{BE1} - U_{BE2})}{\beta_1 R_{C1} R_{B2} + R_{C1} R_{B2} + R_{B1} R_{C1} + R_{B1} R_{B2}} = 89 \mu A$$

Deci

$$I_{C1} = \beta_1 \frac{R_{B2} (E_C - U_{BE1}) - R_{C1} (U_{BE1} - U_{BE2})}{\beta_1 R_{C1} R_{B2} + R_{C1} R_{B2} + R_{B1} R_{C1} + R_{B1} R_{B2}} = 8,9 \text{ mA}$$

$$I_{B2} = (R_{B1} \cdot I_{B1} + U_{BE1} - U_{BE2}) / R_{B2} = 89 \mu A$$

$$I_{C2} = \beta_2 \cdot I_{B2} = 4,45 \text{ mA}$$

b)

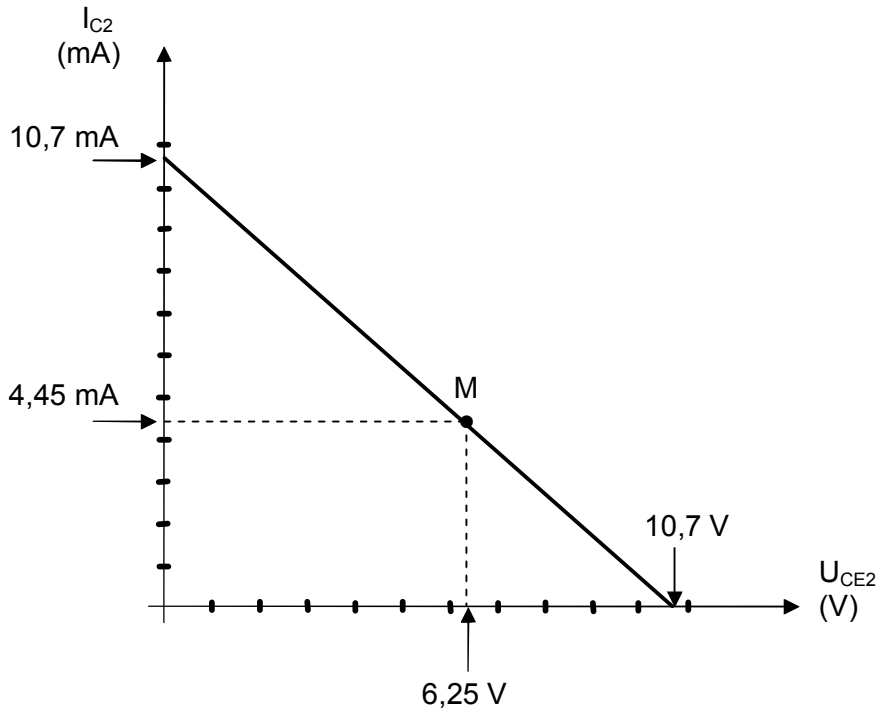
5 puncte

$$I = I_{C1} + I_{B1} + I_{B2} + I_{C2}$$

$$I = 8,9 + 0,089 + 0,089 + 4,45 = 13,528 \text{ mA}$$

c)

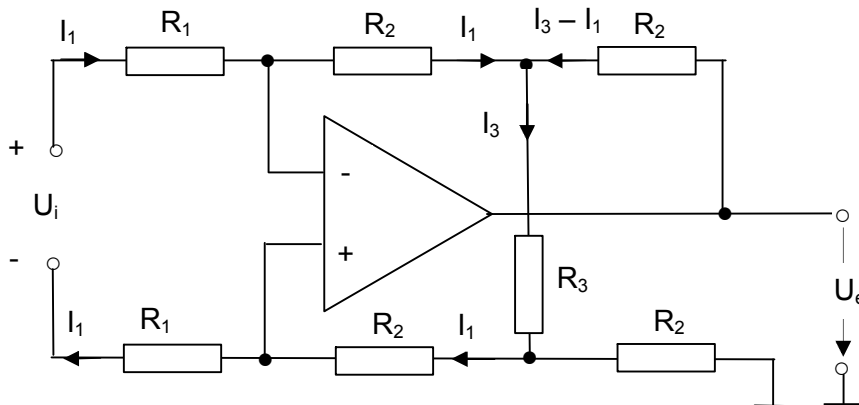
5 puncte



3.

15 puncte
5 puncte

a)



b)

10 puncte

$$U_i = 2R_1 \cdot I_1$$

1 punct

$$2R_2 \cdot I_1 + I_3 \cdot R_3 = 0$$

1 punct

$$I_1 = \frac{U_i}{2R_1}$$

1 punct

$$I_3 = -\frac{2R_2 \cdot I_1}{R_3} = -\frac{R_2 \cdot U_i}{R_1 \cdot R_3}$$

2 puncte

$$U_e = 2R_2(I_3 - I_1) + R_3 \cdot I_3$$

1 punct

$$U_e = -\frac{2R_2}{R_1} \left(\frac{R_2}{R_3} + 1 \right) \cdot U_i$$

4puncte

Notă :

- Nu se acordă punctaje intermediare, altele decât cele precizate explicit prin barem.
- Se vor puncta orice alte formulări și modalități de rezolvare corectă a cerințelor, în acord cu ideile și cu punctajele precizate în barem.