

**OLIMPIADA – DISCIPLINE TEHNOLOGICE**  
**Faza națională – 18 aprilie 2006**

**Profil: Tehnic**

**Specializare: Electronică și automatizări**

**Clasa: a XII-a**

- ◆ **Toate subiectele sunt obligatorii. Se acordă 10 puncte din oficiu.**
- ◆ **Timpul efectiv de lucru este de 3 ore.**

**Subiectul I.**

**TOTAL: 20 puncte**

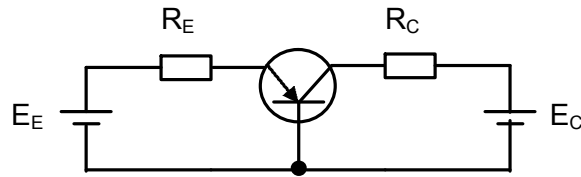
Scrieți pe foaia de concurs litera corespunzătoare răspunsului corect:

1. Între factorii de amplificare  $\alpha_0$  și  $\beta_0$  există relația:

a.  $\alpha_0 = \frac{\beta_0 - 1}{\beta_0}$ ;      b.  $\beta_0 = \frac{\alpha_0}{\alpha_0 - 1}$ ;      c.  $\alpha_0 = \frac{\beta_0}{\beta_0 + 1}$ ;      d.  $\alpha_0 = \frac{\beta_0}{\beta_0 - 1}$ ;

2. Analizând polarizările aplicate joncțiunilor tranzistorului din figura de mai jos, să se identifice regimul de funcționare al acestuia:

- a. activ normal;
- b. de saturație;
- c. activ invers;
- d. de blocare.



3. Expresia logică  $(A+B) \cdot (A+C)$  este egală cu:

- a.  $A \cdot C + B$ ;
- b.  $A + B \cdot C$ ;
- c.  $A \cdot B + C$ ;
- d.  $A + B + C$ .

4. Funcția logică rezultată din tabelul de adevăr de mai jos este definită de relația:

- a.  $f = \overline{A} \cdot \overline{B} + A \cdot B$ ;
- b.  $f = \overline{A} \cdot B + A \cdot \overline{B}$ ;
- c.  $f = A + \overline{A} \cdot \overline{B}$ ;
- d.  $f = \overline{A} + A \cdot \overline{B}$ .

A	B	f
0	0	1
0	1	0
1	0	0
1	1	1

5. Rezistența adițională este :

- a. o rezistență de valoare mică ce se montează în paralel cu aparatul al cărui domeniu de măsurare dorim să-l extindem;
- b. o rezistență de valoare mare ce se montează în paralel cu aparatul al cărui domeniu de măsurare dorim să-l extindem;
- c. o rezistență de valoare mică ce se montează în serie cu aparatul al cărui domeniu de măsurare dorim să-l extindem ;
- d. o rezistență de valoare mare ce se montează în serie cu aparatul al cărui domeniu de măsurare dorim să-l extindem ;

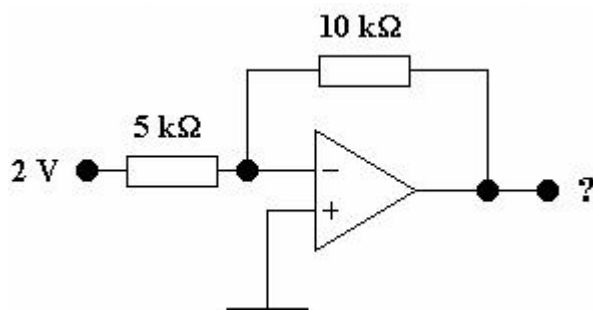
6. Unitatea de măsură pentru rezistivitate este:

- a.  $\Omega/m$  ;
- b.  $\Omega$  ;
- c.  $\Omega\text{mm}^2/m$  ;
- d.  $\Omega\text{cm}^2$  .

7. Dacă un voltmetru indică 99 V în loc de 100 V, eroarea relativă este:
- 1/99 ;
  - 1/100 ;
  - 1/100 ;
  - 1V .
8. Pentru un aparat magnetoelectric curentul nominal este  $I_a = 1 \text{ mA}$  și rezistența internă  $R_a = 99 \Omega$ . Pentru a extinde domeniul de măsurare la 100 mA va fi necesar un șunt de valoare:
- 100  $\Omega$  ;
  - 1  $\Omega$  ;
  - 1 k $\Omega$  ;
  - 0.1  $\Omega$

9. Linia punct subțire se folosește pentru:
- conturul pieselor învecinate;
  - axe de simetrie;
  - zone din piesă supuse tratamentelor termice;
  - secțiuni suprapuse.

10. Tensiunea la ieșirea A.O. din figura de mai jos este:
- + 4 V ;
  - 2 V ;
  - 4 V ;
  - + 2 V .



11. Componenta continuă a tensiunii redresate la ieșirea unui redresor dublă alternanță în punte are valoarea:

a.  $U_0 = \frac{U_{sm}}{\pi}$ ;    b.  $U_0 = \frac{U_{sm}}{2\pi}$ ;    c.  $U_0 = \frac{2U_{sm}}{\pi}$ ;    d.  $U_0 = \frac{\pi U_{sm}}{2}$ .

12. Reprezentarea în cod numeric binar a numărului zecimal 41 este:

- 110011;
- 101001;
- 101011;
- 101101.

13. Optocuplorul este un ansamblu de două dispozitive optoelectronice:

- un fotorezistor și o fotodiodă ;
- un LED și un fotoelement ;
- o fotodiodă și un fototranzistor ;
- un LED și un fototranzistor.

14. Pentru realizarea unui numărător sincron decadic este nevoie de :

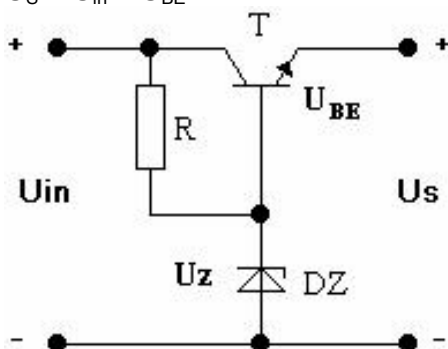
- 4 celule de bistabil J-K ;
- 3 celule de bistabil J-K ;
- 5 celule de bistabil J-K ;
- nu depinde de numărul de celule de bistabil J-K.

15. Amplificarea în tensiune, exprimată în dB, a unui amplificator cu două etaje de amplificare este dată de relația:

- $A = A_1 \cdot A_2$ ;
- $A = A_1 + A_2$ ;
- $A = 1 + A_1 \cdot A_2$ ;
- $A = A_1/A_2$ .

16. Stabilizatorul electronic din figura de mai jos are la ieșire tensiunea:

- $U_S = U_Z - U_{BE}$ ;
- $U_S = U_Z + U_{BE}$ ;
- $U_S = U_Z$ ;
- $U_S = U_{in} - U_{BE}$ .



17. Înscrierea datelor în toate celulele unui registru de deplasare cu ajutorul unui singur impuls de tact se face:

- paralel;
- serial;
- mixt;
- înscrierea datelor nu depinde de impulsul de tact.

18. Un circuit basculant bistabil de tip T se obține dintr-un bistabil de tip J-K în urma efectuării legăturilor:

- $T = J = \bar{K}$ ;
- $T = \bar{J} = K$ ;
- $T = J = K$ ;
- $T = \bar{J} = \bar{K}$ .

19. Dispozitivul de automatizare este format din următoarele elemente componente:

- regulatorul automat și instalația tehnologică;
- elementul de execuție, regulatorul automat, traductorul și elementul de comparație;
- regulatorul automat, elementul de execuție, traductorul și instalația tehnologică;
- traductorul și elementul de execuție.

20. Impedanța de intrare a unui TEC-J este:

- de ordinul zecilor de  $\Omega$  la sute de  $\Omega$ ;
- de ordinul sutelor de  $k\Omega$  la  $M\Omega$ ;
- de ordinul sutelor de  $\Omega$  la  $k\Omega$ ;
- de ordinul  $k\Omega$  la zeci de  $k\Omega$ .

**Subiectul. II.**

**TOTAL: 30 puncte**

1. Transcrieți pe foaia de examen litera corespunzătoare fiecărui enunț (a,b,c,) și notați în dreptul ei litera **A**, dacă apreciați că enunțul este adevărat sau litera **F**, dacă apreciați că enunțul este fals. Fiecare răspuns corect va fi apreciat cu câte **2 puncte**.

- Starea finală a circuitelor logice secvențiale depinde atât de starea intrărilor cât și de starea anterioară a ieșirii.
- Dioda varicap funcționează în regim direct de polarizare.
- În amplificatoare, reacția negativă micșorează amplificarea.

2. În coloana **A** sunt enumerate diferite *circuite electronice*, iar în coloana **B** *rolul* acestora. Scrieți pe foaia de examen asocierile dintre fiecare cifră din coloana **A** și litera corespunzătoare din coloana **B**. Fiecare asociere corectă va fi apreciată cu câte **2 puncte**.

<b>A. Circuite electronice</b>	<b>B. Rolul circuitelor electronice</b>
1. Stabilizator parametric de tensiune	a. Circuitul ce transferă informația de la o intrare de date unică la una din cele „m” ieșiri, selectabilă printr-un cod de selecție, exprimat în binar, respectiv cod de adrese;
2. Demultiplexor	b. Circuit ce permite transmiterea datelor de la una din cele „m” intrări de date, la o cale de ieșire unică;
3. Stabilizator cu reacție	c. Circuit care conține un element neliniar caracterizat printr-un parametru variabil cu valoarea curentului ce îl parcurge și care păstrează constantă valoarea tensiunii la ieșire.
4. Circuite basculante bistabile	d. Sunt circuite electronice caracterizate prin două stări stabile, trecerea dintr-o stare în alta făcându-se numai la comanda din exterior
5. Amplificator cu reacție negativă	e. Este un circuit pentru care tensiunea de la ieșire este comparată cu o tensiune de referință pentru a păstra constantă tensiunea de ieșire la variațiile tensiunii de intrare și a rezistenței de sarcină.
	f. Este un circuit electronic la care o parte din semnalul de ieșire este adus la intrarea circuitului pentru a crește stabilitatea amplificării

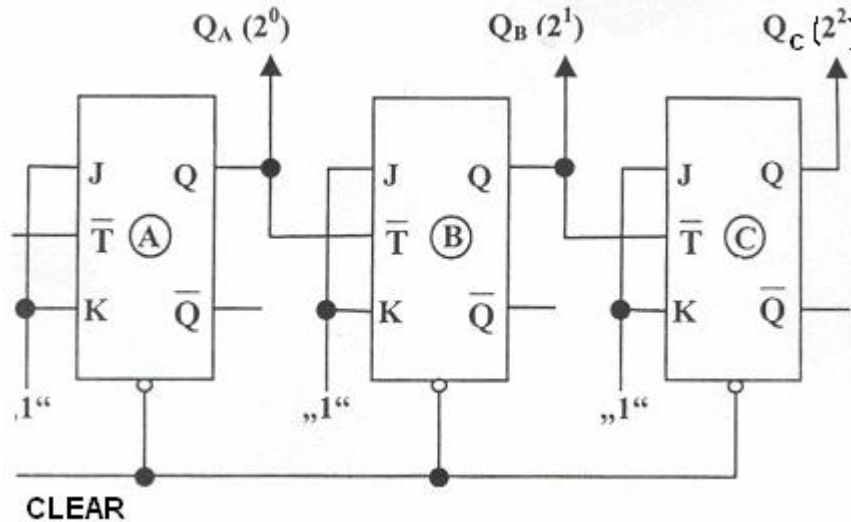
3. Scrieți pe foaia de examen informația corectă care completează spațiile lipsă. Fiecare completare corectă va fi apreciată cu câte **1punct**.

- Osciloscopul ca....(1)....de măsură și control are ...(2)....de intrare mare, consum mic de energie de la circuitul de ....(3)...., sensibilitate....(4)...și bandă de ...(5)...foarte largă.
- Multiplexorul este circuitul logic .....(1)....., care permite transmiterea datelor de la una din cele **m** intrări la .....(2).....
- Randamentul amplificării este definit ca raportul dintre...(1)... și ....(2).. de la sursa de alimentare și are valoarea....(3)
- Cuplul ...(1)....care pune în mișcare echipajul...(2)...., la funcționarea unui aparat de măsură feromagnetic, este proporțional cu ....(3)...intensității ...(4)...ce trece prin bobină.

**Subiectul. III.**

**TOTAL:40 puncte**

1. Se consideră schema electronică de mai jos:

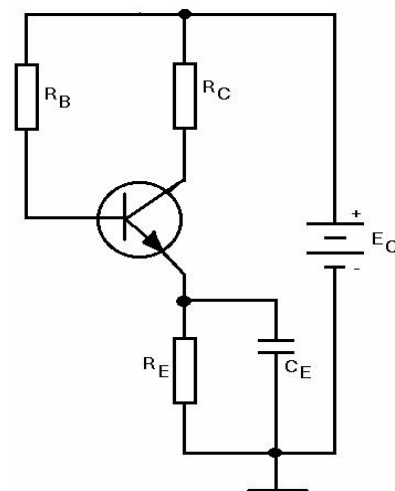


- Recunoașteți circuitul electronic reprezentat prin această schemă.
- Construiți tabelul de adevăr corespunzător funcționării circuitului prezentat
- Descrieți prin diagrame de timp funcționarea circuitului prezentat.
- Propuneți o metodă de transformare a circuitului prezentat în numărător asincron modulo 7.

**18 puncte**

2. În montajul din figura de mai jos este reprezentat un circuit de polarizare pentru un tranzistor bipolar.

- Precizați tipul tranzistorului și tipul schemei de polarizare în curent continuu.
- Precizați rolul elementelor de circuit  $R_C$ ,  $R_B$ ,  $R_E$ ,  $C_E$ .
- Cunoscând:  $E_C = 12\text{ V}$ ,  $R_B = 200\text{ k}\Omega$ ,  $R_E = 1\text{ k}\Omega$ ,  $R_C = 2\text{ k}\Omega$ ,  $U_{BE} = 0,7\text{ V}$ ,  $\beta_0 = 50$ ,  $I_{CE0} = 100\text{ }\mu\text{A}$ , determinați punctul static de funcționare.
- Calculați valoarea condensatorului  $C_E$  pentru frecvența unui semnal de 1 kHz aplicat la intrarea tranzistorului.
- Calculați coordonatele punctelor de intersecție ale dreptei de sarcină cu axele de coordonate în planul caracteristicilor statice de ieșire.



**22 puncte**